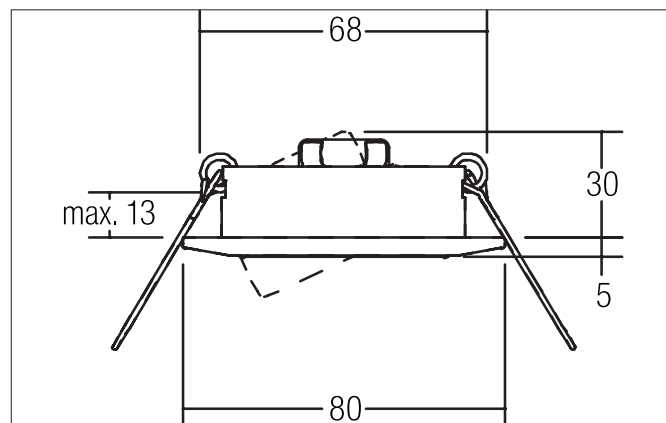


**PRENTISS Deckeneinbau-Lautsprecher, DA 68 mm, 3/4 W, 20 Ohm**

Artikel-Nr. 3093.02

Licht.  
Für Generationen.



IP20

**Ausschreibungstext**

Deckeneinbau-Lautsprecher, DA 68 mm, 3/4 W, 20 Ohm, chrom glänzend, rund. Ausgeführt in kompakter Bauform für werkzeuglose Schnellmontage zum Deckeneinbau. Nenn- / Musikbelastbarkeit: 3/4 W, Impedanz: 20 Ohm

Es können bis zu 5 Lautsprecher an einen Kanal eines Hifi-Verstärkers parallel angeschlossen werden.

Schalldruckpegel: 1 W/1 m: 82 dB (bei Nennleistung 87 dB),

Übertragungsbereich (-3 db): 200 - 16.000 Hz,

Übertragungsbereich (-10 db): 150 - 20.000 Hz,

Ausführung: Frontring (Stahl) und Lochblechabdeckung weiß

(.07) oder chrom-metallisiert (.02 / .15),

Nettogewicht: 0,14 kg

Montage mit Einbaufedern.

Anschluss durch 2-adrige Leitung mit Anschlussklemme.

Material: Stahl Montageart: Einbaumontage, Montageort: Deckenmontage, Material: Stahl / Kunststoff, Schutzart raumseitig: nach DIN EN 60529: IP20, Verstellbarkeit: schwenkbar, .

**PRENTISS Deckeneinbau-Lautsprecher, DA 68 mm, 3/4 W, 20 Ohm**  
 Artikel-Nr. 3093.02

Licht.  
 Für Generationen.

Artikeldaten	
Artikel-Nr.	3093.02
GTIN	4250047728115
Serienname	PRENTISS
Kurzbeschreibung	Deckeneinbau-Lautsprecher, DA 68 mm, 3/4 W, 20 Ohm
Material	Stahl
Farbe	chrom
Ausführung der Oberfläche	glänzend
Form	rund
Außendurchmesser	80 mm
Einbaudurchmesser	68 mm
Einbautiefe	30 mm
Breite	80 mm
Aufbauhöhe	5 mm
Nettogewicht	0,270 kg
Konformität	CE, UKCA

Logistische Daten	
Bruttogewicht	0,34 kg
Länge Verpackung	85 mm
Breite Verpackung	43 mm
Höhe Verpackung	84 mm
Entsorgung am Ende der Lebensdauer	Das Produkt darf nicht mit dem Hausmüll entsorgt werden. Sie sind verpflichtet, solche Elektro-Altgeräte separat zu entsorgen. Informieren Sie sich bitte bei Ihrer Kommune über die Möglichkeiten der geregelten Entsorgung. Mit der getrennten Entsorgung führen Sie die Altgeräte dem Recycling oder anderen Formen der Wiederverwertung zu. Sie helfen damit zu vermeiden, dass u. U. belastende Stoffe in die Umwelt gelangen.