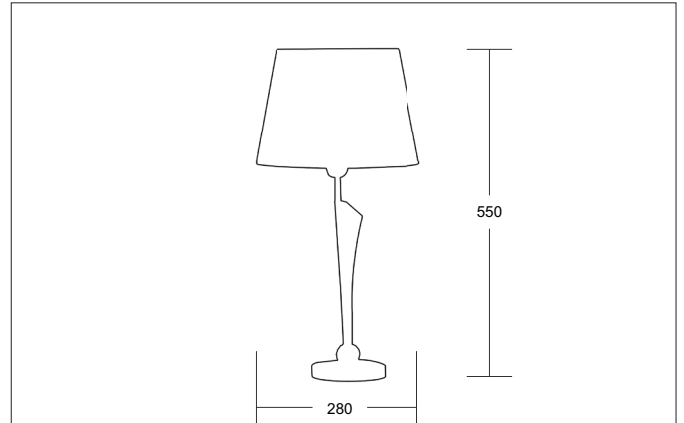


BAHIA Tischleuchte schwarzchrom glänzend, mit Schirm Moiré Jaquard weiß

Artikel-Nr. 829023

Licht.
Für Generationen.



Ausschreibungstext

Tischleuchte schwarzchrom glänzend, mit Schirm Moiré Jaquard weiß, schwarzchrom, rund. Ausführung in kompakter Bauform für die harmonische Implementierung in stimmige, architektonische Raumkonzepte. Tischleuchte, Schirm: Moiré Jaquard weiß. Ausführung: E27, Montageart: Anbaumontage, Montageort: Tischmontage, Material: Messingguss / Kristall / Moiré Jaquard, Schutzart raumseitig: nach DIN EN 60529: IP20, Schutzklasse: (EN 61140) I, Spannung: 230V AC 50Hz, Leistung: 60 W, Anzahl der Leuchtmittel / Fassungen: 1 Stück, ohne Betriebsgerät, Art der Dimmung: sonstige.

Artikeldaten	
Artikel-Nr.	829023
GTIN	4250047745549
Serienname	BAHIA
Kurzbeschreibung	Tischleuchte schwarzchrom glänzend, mit Schirm Moiré Jaquard weiß
Material	sonstige
Farbe	schwarzchrom
Ausführung der Oberfläche	glänzend
Form	rund
Außendurchmesser	280 mm
Aufbauhöhe	550 mm
Schirmfarbe	weiß
Schirmmaterial	Chintz
Nettogewicht	1,230 kg

BAHIA Tischleuchte schwarzchrom glänzend, mit Schirm Moiré Jaquard weiß

Artikel-Nr. 829023

Licht.
Für Generationen.

Betriebstechnik Leuchte	
Spannungsart	AC
AC Nennspannung max.	230 V
Frequenz max.	50 Hz
Leuchtmittel	Allgebrauchslampe
Ausführung	E27
Schutzklasse	I
Schutzart raumseitig	IP20
Ansteuerung	sonstige
Leuchtmittelwechsel möglich	Ja

Montagetechnik	
Montageart	Anbaumontage
Montageort	Tischmontage
Verstellbarkeit	nicht verstellbar
Werkstoff der Abdeckung	ohne Abdeckung

Logistische Daten	
Bruttogewicht	1,8 kg
Länge Verpackung	300 mm
Breite Verpackung	300 mm
Höhe Verpackung	1.100 mm
Entsorgung am Ende der Lebensdauer	Das Produkt darf nicht mit dem Hausmüll entsorgt werden. Sie sind verpflichtet, solche Elektro-Altgeräte separat zu entsorgen. Informieren Sie sich bitte bei Ihrer Kommune über die Möglichkeiten der geregelten Entsorgung. Mit der getrennten Entsorgung führen Sie die Altgeräte dem Recycling oder anderen Formen der Wiederverwertung zu. Sie helfen damit zu vermeiden, dass u. U. belastende Stoffe in die Umwelt gelangen.