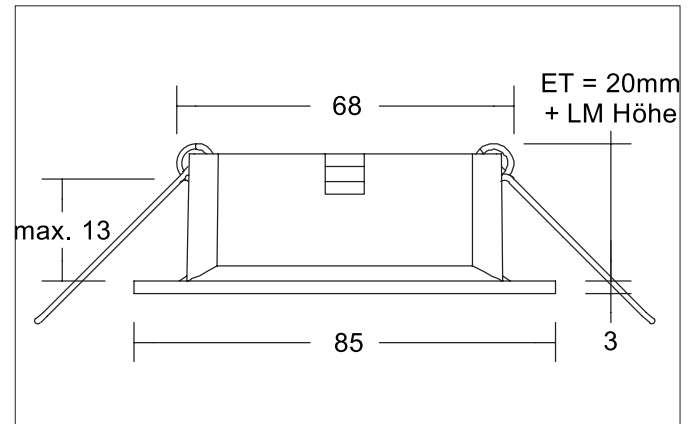


LOOP®smooth-R Einbaudownlightgehäuse, ohne LED-Modul

Artikel-Nr. 27066180

Licht.
Für Generationen.**Ausschreibungstext**

Einbaudownlightgehäuse, ohne LED-Modul, strukturschwarz, rund. Ausgeführt in kompakter Bauform für werkzeuglose Schnellmontage zum Deckeneinbau. Alle Brumberg MR16-LED-Module bis 14 W Leistung sind für die Einbaueinheit LOOP verwendbar. Die Einbautiefe der Leuchte richtet sich nach dem jeweils verwendeten LED-Modul (hier: 20 mm, zzgl. Höhe des LED-Moduls). Das LED-Modul ist im Lieferumfang der Einbaueinheit nicht enthalten. Montageart: Einbaumontage, Montageort: Deckenmontage, Material: Nylon / Magnesiumhydroxid / Fiberglas, Schutzart raumseitig: nach DIN EN 60529: IP20, Schutzklasse: (EN 61140) III, Leistung: 14 W, Anzahl der Leuchtmittel / Fassungen: 1 Stück, Verstellbarkeit: nicht verstellbar, ohne Betriebsgerät, Art der Dimmung: abhängig vom Betriebsgerät.

Produktvorteile

LOOP- Light Of Ocean Plastic.

Zertifiziertes LED-Einbauleuchtengehäuse aus 100 % recycled Ocean Plastic. Kunststoffabfall im Meer ist eine globale Katastrophe, der wir etwas entgegensetzen müssen. Einen wichtigen Beitrag leisten wir mit der ersten Leuchte, deren Kunststoffanteil zu 100 Prozent aus „Recycled Ocean Plastic“ besteht. Wir setzen mit LOOP neue Standards für nachhaltige Lichtlösungen auf dem globalen Markt, die Hochwertigkeit, Funktionalität und Ästhetik abbilden.

LOOP®smooth-R Einbaudownlightgehäuse, ohne LED-Modul

Artikel-Nr. 27066180

Licht.
Für Generationen.

| Artikeldaten | |
|---------------------------|--|
| Artikel-Nr. | 27066180 |
| GTIN | 4251433998655 |
| Serienname | LOOP®smooth-R |
| Kurzbeschreibung | Einbaudownlightgehäuse, ohne LED-Modul |
| Material | Nylon / Magnesiumhydroxid / Fiberglas |
| Farbe | schwarz |
| Ausführung der Oberfläche | struktur |
| Form | rund |
| Außendurchmesser | 85 mm |
| Einbaudurchmesser | 68 mm |
| Aufbauhöhe | 3 mm |
| Nettogewicht | 0,048 kg |

| Betriebstechnik Leuchte | |
|-----------------------------|----------------------------|
| Systemleistung | 14 W |
| Spannungsart | DC |
| Leuchtmittel | Für LED |
| Ausführung | ohne Fassung |
| Schutzklasse | III |
| Schutzart raumseitig | IP20 |
| Dimmbar | Abhängig von Betriebsgerät |
| Ansteuerung | Abhängig vom Betriebsgerät |
| Leuchtmittelwechsel möglich | Ja |

| Montagetechnik | |
|-------------------------|---------------------------------------|
| Montageart | Einbaumontage |
| Montageort | Deckenmontage |
| Verstellbarkeit | nicht verstellbar |
| Max. Deckenstärke | 13 mm |
| Prüfzeichen | UKCA |
| Weitere Hinweise | keine Abdeckung mit Wärmedämmmaterial |
| Werkstoff der Abdeckung | ohne Abdeckung |
| Sprengring | ohne Sprengring |

| Logistische Daten | |
|------------------------------------|---|
| Bruttogewicht | 0,091 kg |
| Länge Verpackung | 107 mm |
| Breite Verpackung | 93 mm |
| Höhe Verpackung | 65 mm |
| Entsorgung am Ende der Lebensdauer | Das Produkt darf nicht mit dem Hausmüll entsorgt werden. Sie sind verpflichtet, solche Elektro-Altgeräte separat zu entsorgen. Informieren Sie sich bitte bei Ihrer Kommune über die Möglichkeiten der geregelten Entsorgung. Mit der getrennten Entsorgung führen Sie die Altgeräte dem Recycling oder anderen Formen der Wiederverwertung zu. Sie helfen damit zu vermeiden, dass u. U. belastende Stoffe in die Umwelt gelangen. |

LOOP®smooth-R Einbaudownlightgehäuse, ohne LED-Modul

Artikel-Nr. 27066180

Licht.
Für Generationen.

| Kompatible LED-Module | | | | | | |
|-----------------------|----------|----------------|-------------------|------------|--------|----------------|
| Artikel-Nr. | Leistung | Abstrahlwinkel | Farbtemperatur | Lichtstrom | Input | Höhe LED-Modul |
| 12925003 | 3 W | 38° | 2.700 K | 290 lm | 350 mA | 40 mm |
| 12926003 | 3 W | 38° | 3.000 K | 310 lm | 350 mA | 40 mm |
| 12925004 | 3 W | 38° | 4.000 K | 340 lm | 350 mA | 40 mm |
| 12923383 | 6 W | 38° | 2.700 K | 600 lm | 350 mA | 32 mm |
| 12923603 | 6 W | 60° | 2.700 K | 570 lm | 350 mA | 32 mm |
| 12924383 | 6 W | 38° | 3.000 K | 680 lm | 350 mA | 32 mm |
| 12924603 | 6 W | 60° | 3.000 K | 660 lm | 350 mA | 32 mm |
| 12924384 | 6 W | 38° | 3.500 K | 680 lm | 350 mA | 32 mm |
| 12924604 | 6 W | 60° | 3.500 K | 660 lm | 350 mA | 32 mm |
| 12923384 | 6 W | 38° | 4.000 K | 720 lm | 350 mA | 32 mm |
| 12923604 | 6 W | 60° | 4.000 K | 700 lm | 350 mA | 32 mm |
| 12920183 | 6 W | 18° | 3.000 K | 640 lm | 350 mA | 31 mm |
| 12920243 | 6 W | 24° | 3.000 K | 690 lm | 350 mA | 31 mm |
| 12920003 | 6 W | 38° | 3.000 K | 670 lm | 350 mA | 31 mm |
| 12920603 | 6 W | 60° | 3.000 K | 620 lm | 350 mA | 31 mm |
| 12920184 | 6 W | 18° | 4.000 K | 685 lm | 350 mA | 31 mm |
| 12920244 | 6 W | 24° | 4.000 K | 740 lm | 350 mA | 31 mm |
| 12920004 | 6 W | 38° | 4.000 K | 720 lm | 350 mA | 31 mm |
| 12920604 | 6 W | 60° | 4.000 K | 660 lm | 350 mA | 31 mm |
| 12963383 | 6 W | 38° | 3.000 K - 1.800 K | 460 lm | 350 mA | 32 mm |
| 12963603 | 6 W | 60° | 3.000 K - 1.800 K | 430 lm | 350 mA | 32 mm |