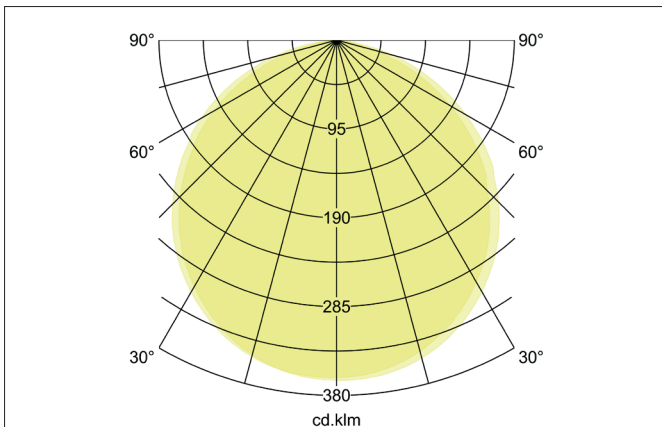
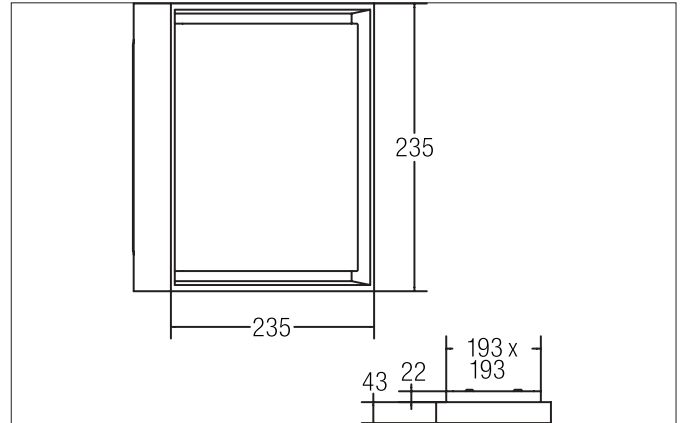


**BARTIE LED-Wand- & Decken-Anbauleuchte, IP54, schaltbar**  
 Artikel-Nr. 60108183

Licht.  
Für Generationen.



**Ausschreibungstext**  
 Quadratische LED-Wand- & Decken-Anbauleuchte, IP54, schaltbar, Leuchtenlänge 235 mm, Leuchtenbreite 235 mm, Höhe 43 mm Gewicht 1,886 kg, mit rotationssymmetrisch tief-breit-strahlender Lichtstärkeverteilung. opale Kunststoff- Abdeckung. Bemessungslichtstrom 1.230 lm, Bemessungsleistung 1 x 14 W, Lichtfarbe warmweiß, ähnlichste Farbtemperatur (CCT) 3.000 K, allgemeiner Farbwiedergabeindex CRI > 80, Gehäusewerkstoff: Aluminium / Acryl, Farbe: strukturschwarz, zulässige Umgebungstemperatur (ta): -20 °C - +25 °C, Schutzklasse (EN 61140): I, Schutzart (DIN EN 60529): IP54. Mit elektronischem Betriebsgerät, schaltbar.

Artikeldaten	
Artikel-Nr.	60108183
GTIN	4251433914822
Serienname	BARTIE
Kurzbeschreibung	LED-Wand- & Decken-Anbauleuchte, IP54, schaltbar
Material	Aluminium / Acryl
Farbe	schwarz
Ausführung der Oberfläche	struktur
Form	quadratisch
Länge	235 mm
Breite	235 mm
Aufbauhöhe	43 mm
Lieferumfang	inkl. Konverter zum Anschluss an 230 V-Netzspannung
Nettogewicht	1,886 kg

**BARTIE LED-Wand- & Decken-Anbauleuchte, IP54, schaltbar**  
 Artikel-Nr. 60108183

Licht.  
 Für Generationen.

Lichttechnik	
Farbtemperatur	3.000 K
Lichtfarbe	weiß
Lichtaustritt	direkt
Lichtstrom	1.230 lm
Systemeffizienz	88 lm/W
Farbwiedergabe	CRI > 80
Abstrahlwinkel	110°
Lichtverteilung	symmetrisch
Farbtemperatur einstellbar	Nein

Betriebstechnik Leuchte	
Systemleistung	14 W
Spannungsart	AC
AC Nennspannung max.	230 V
Frequenz max.	50 Hz
Leuchtmittel	LED
Ausführung	ohne Fassung
Schutzklasse	I
Schutzart raumseitig	IP54
Dimmbar	Nein
Ansteuerung	schaltbar
Leuchtmittelwechsel möglich	Die Lichtquelle dieser Leuchte darf nur vom Hersteller oder einem von ihm beauftragten Servicetechniker oder einer vergleichbar qualifizierten Person ersetzt werden.

Montagetechnik	
Montageart	Einbaumontage
Montageort	Wandmontage
Verstellbarkeit	nicht verstellbar
Prüfzeichen	UKCA
Weitere Hinweise	Outdoor
Werkstoff der Abdeckung	Kunststoff opal
Geeignet für Durchgangsverdrahtung	

Logistische Daten	
Bruttogewicht	2 kg
Länge Verpackung	240 mm
Breite Verpackung	75 mm
Höhe Verpackung	240 mm
Entsorgung am Ende der Lebensdauer	Das Produkt darf nicht mit dem Hausmüll entsorgt werden. Sie sind verpflichtet, solche Elektro-Altgeräte separat zu entsorgen. Informieren Sie sich bitte bei Ihrer Kommune über die Möglichkeiten der geregelten Entsorgung. Mit der getrennten Entsorgung führen Sie die Altgeräte dem Recycling oder anderen Formen der Wiederverwertung zu. Sie helfen damit zu vermeiden, dass u. U. belastende Stoffe in die Umwelt gelangen.