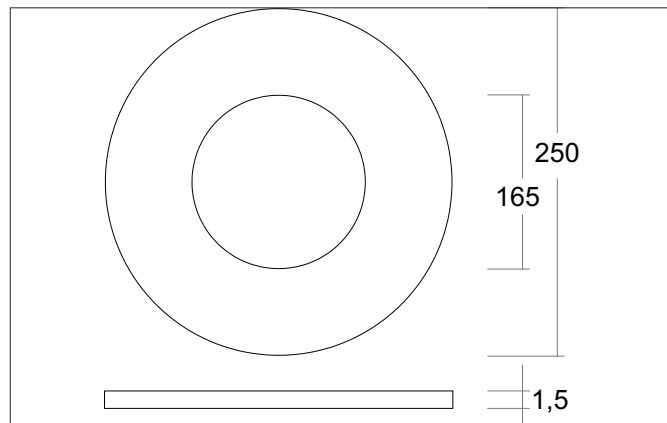


KACIE MINI Reduzerring zu Einbaudownlight

Artikel-Nr. 81025170

Licht.
Für Generationen.



Ausschreibungstext

Reduzerring zu Einbaudownlight, strukturweiß, rund. Reduzerring für Einbaudownlights, Durchmesser 250 mm, Innendurchmesser 165 mm, Stärke 1,5 mm, mit drei Befestigungsfedern für den Ring an sich im Teilkreis von 200 mm
Material: Stahl, .

Artikeldaten	
Artikel-Nr.	81025170
GTIN	4251433957775
Serienname	KACIE MINI
Kurzbeschreibung	Reduzerring zu Einbaudownlight
Material	Stahl
Farbe	weiß
Ausführung der Oberfläche	struktur
Form	rund
Außendurchmesser	250 mm
Aufbauhöhe	1,5 mm
Nettogewicht	N.N.

KACIE MINI Reduzierring zu Einbaudownlight

Artikel-Nr. 81025170

Licht.
Für Generationen.

Logistische Daten	
Bruttogewicht	N.N.
Länge Verpackung	N.N.
Breite Verpackung	N.N.
Höhe Verpackung	N.N.
Entsorgung am Ende der Lebensdauer	Das Produkt darf nicht mit dem Hausmüll entsorgt werden. Sie sind verpflichtet, solche Elektro-Altgeräte separat zu entsorgen. Informieren Sie sich bitte bei Ihrer Kommune über die Möglichkeiten der geregelten Entsorgung. Mit der getrennten Entsorgung führen Sie die Altgeräte dem Recycling oder anderen Formen der Wiederverwertung zu. Sie helfen damit zu vermeiden, dass u. U. belastende Stoffe in die Umwelt gelangen.