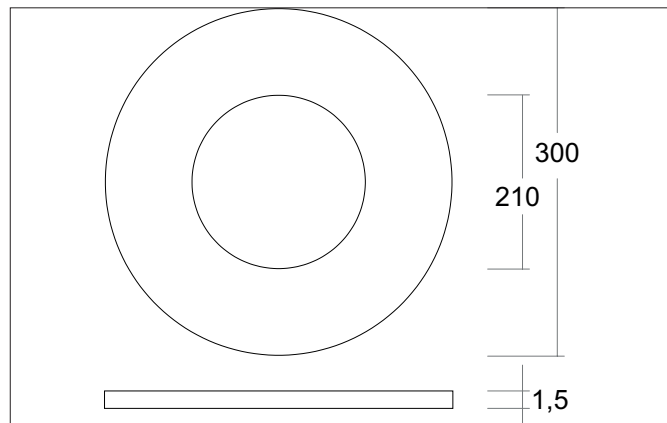


KACIE MAXI Reduzierring zu Einbaudownlight

Artikel-Nr. 81027180

Licht.
Für Generationen.



Ausschreibungstext

Reduzierring zu Einbaudownlight, strukturschwarz, rund. Reduzierring für Einbaudownlights, Durchmesser 300 mm, Innendurchmesser 210 mm, Stärke 1,5 mm, mit drei Befestigungsfedern für den Ring an sich im Teilkreis von 250 mm
Material: Stahl, .

Artikeldaten	
Artikel-Nr.	81027180
GTIN	4251433957829
Serienname	KACIE MAXI
Kurzbeschreibung	Reduzierring zu Einbaudownlight
Material	Stahl
Farbe	schwarz
Ausführung der Oberfläche	struktur
Form	rund
Außendurchmesser	300 mm
Aufbauhöhe	1,5 mm
Nettogewicht	N.N.

KACIE MAXI Reduzierring zu Einbaudownlight

Artikel-Nr. 81027180

Licht.
Für Generationen.

Logistische Daten	
Bruttogewicht	N.N.
Länge Verpackung	N.N.
Breite Verpackung	N.N.
Höhe Verpackung	N.N.
Entsorgung am Ende der Lebensdauer	Das Produkt darf nicht mit dem Hausmüll entsorgt werden. Sie sind verpflichtet, solche Elektro-Altgeräte separat zu entsorgen. Informieren Sie sich bitte bei Ihrer Kommune über die Möglichkeiten der geregelten Entsorgung. Mit der getrennten Entsorgung führen Sie die Altgeräte dem Recycling oder anderen Formen der Wiederverwertung zu. Sie helfen damit zu vermeiden, dass u. U. belastende Stoffe in die Umwelt gelangen.